

Автоматизация зданий

KNX, Приёмник прогноза погоды



Meteodata 139 KNX

Описание

- Приемник прогноза погоды
- Получает данные о погоде от поставщика длинноволновых услуг EFR. Облачность, вероятность дождя, скорость ветра и температура, штормовые предупреждения
- Этот сервис работает не во всех странах! Уточняйте наличие сервиса в вашем регионе на www.efr.de/en
- Прогнозы погоды на ближайшие 3 дня принимаются в 6 часовых блоках
- Прием прогноза погоды в виде сценариев, таких как «ясно», «облачно», «дождливый день» и т.п.
- Полученные данные можно просмотреть на пользовательских устройствах системы визуализации
- Используя своевременный прогноз погоды можно значительно повысить эффективность системы автоматизации.
- Например:
Если прогноз погоды говорит, что завтра будет солнечно, то к утру будет нагрето только необходимое количество воды. Остальная часть необходимой горячей воды будет нагрета солнечным коллектором в течение дня
В жаркие солнечные дни шторы или маркизы уберегут от чрезмерного нагревания помещения, и сэкономят при этом на кондиционировании
В прохладные дни позволят достичь максимального усиления тепла от солнечных лучей, экономя тем самым тепловую энергию системы отопления
- Точное время, принимаемое вместе с погодными данными, может передаваться в KNX шину, синхронизируя по времени все устройства системы
- Предоставление и передача данных о погоде по EFR в настоящее время гарантировано до 31 декабря 2021. Прекращение передачи будет объявлено на сайте, по крайней мере, за 5 лет

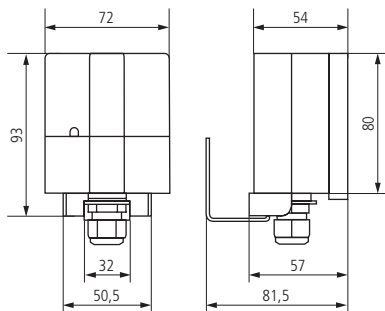
Выбор приборов

Наименование	Артикул
Meteodata 139 KNX	1399200

Технические характеристики

Meteodata 139 KNX	
Питание KNX / Токпотребление от шины	Шинное напряжение / ≤ 12 mA
Рабочая температура окружающей среды	-20 °C ... +55 °C
Класс защиты	III
Степень защиты	IP 54

Размеры



Meteodata 139 KNX