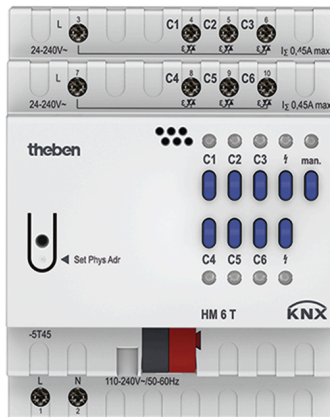


## Описание

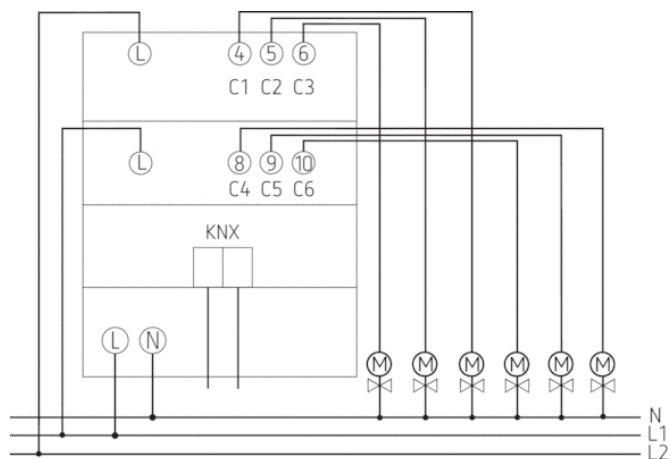


- 6-ти канальный актуатор отопления FIX1
- Управление термоэлектрическими приводами клапанов 24-230VAC
- Автоматическая защита от короткого замыкания и перегрузки
- Светодиодная индикация статуса каждого канала
- Ручное управление с помощью кнопок на приборе (даже без подключения к шине)

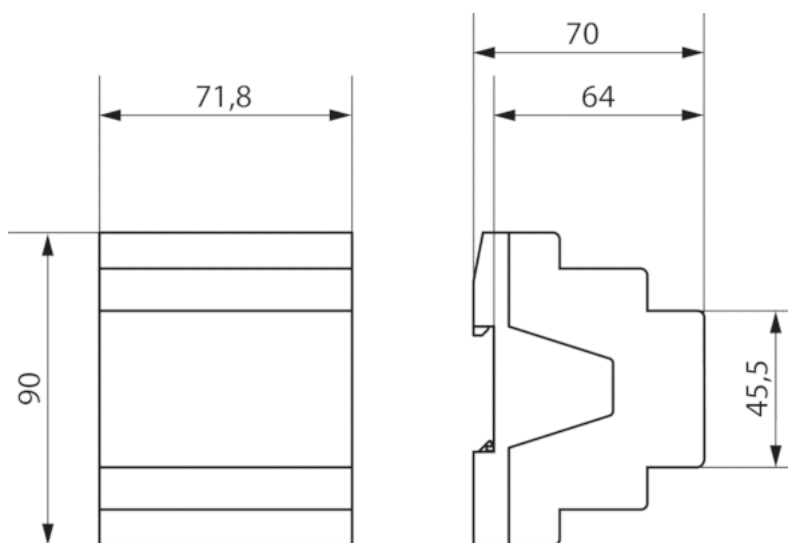
## Технические характеристики

Номинальное напряжение KNX	Шинное напряжение, $\leq 4$ mA
Номинальное напряжение	110 – 240 V AC
Частота	50 – 60 Hz
Энергопотребление в режиме ожидания	~0,5 W
Ширина	4 модуль
Тип монтажа	DIN рейка
Количество каналов	6
Тип подключения	Подключение к шине: KNX шинные клеммы   Винтовые клеммы
Макс. диаметр сечение кабеля	Провод сплошного сечения: 0.5 мм <sup>2</sup> (Ø 0.8) to 4 мм <sup>2</sup>   Многожильный провод с наконечником: 0.5 мм <sup>2</sup> to 2.5 мм <sup>2</sup>
Релейный выход	Потенциалозависимые
Выход	Тиристор, 0,45 A
Выходное напряжение	24 V AC - 240 V AC
Частотный выход	50 – 60 Hz
Подходит для SELV (безопасного низкого напряжения)	Да, если ком всем каналам подключено SELV
Переключение различных фаз	Возможно
Температура окружающей среды	-5 °C ... +45 °C
Степень защиты	IP 20
Класс электрической защиты	II в соответствии с EN 60 669

### Пример подключения



### Чертежи



### Аксессуары

#### ALPHA 5 230V

- Артикул: 9070441  
Подобности ▶ [www.theben.de](http://www.theben.de)



#### ALPHA 5 24V

- Артикул: 9070442  
Подобности ▶ [www.theben.de](http://www.theben.de)

