

Мультифункциональный датчик для помещений / измерительный преобразователь, для измерения влажности, температуры, качества воздуха (VOC) и содержания CO₂, калибруемый, с подключением к шине Modbus

Не нуждающийся в техническом обслуживании, управляемый микропроцессором датчик AERASGARD® RFTM - LQ - CO₂ - Modbus или RCO₂ - Modbus / RLQ - CO₂ - Modbus с возможностью подключения к шине Modbus, на выбор с дисплеем или без дисплея, в элегантном корпусе из пластика, с защелкивающейся крышкой, низ с четырьмя отверстиями, служит для определения микроклимата в помещении. Для этого измеряются влажность воздуха, температура, концентрация CO₂ и качество воздуха (VOC). Микроклимат в помещении эффективно контролируется и регулируется благодаря измерению четырех параметров с помощью одного прибора. Он определяет содержание CO₂ в диапазоне от 0 до 5000 млн⁻¹, допускает выбор одного из трех уровней чувствительности для определения VOC: LOW / MEDIUM / HIGH, измеряет температуру в диапазоне от 0 до +50 °C, а также относительную влажность воздуха от 0 до 100%. Относительная влажность (в процентах) является частным от деления парциального давления ненасыщенного водяного пара на давление насыщенного пара при той же температуре. Как элемент измерения относительной влажности и температуры цифровой чувствительный элемент с высокой долговременной стабильностью гарантирует точные результаты измерения. Измерение качества воздуха основывается на использовании анализатора смешанного газа (VOC). Содержание углекислого газа в воздухе определяется с помощью оптического недисперсионного инфракрасного анализатора (NDIR).

RCO₂ - Modbus
 RLQ - CO₂ - Modbus
 RFTM - LQ - CO₂ - Modbus
 без дисплея



ТЕХНИЧЕСКИЕ ДАННЫЕ

Напряжение питания:	24 В перем. / пост. тока (±10 %)
Потребляемая мощность:	< 4,4 Вт / 24 В пост. тока обычно; < 6,4 В·А / 24 В перем. тока обычно; пиковый ток 200 МА
Отличительные особенности:	температура, относительная влажность, качество воздуха (VOC), углекислый газ (CO ₂)

ВЛАЖНОСТЬ

Чувствительные элементы:	цифровой датчик влажности со встроенным датчиком температуры, малый гистерезис, высокая долговременная стабильность
Рабочий диапазон влажности:	0...95 % относительной влажности (без конденсата)
Погрешность измерения влажности:	±3 % относительной влажности (20...80 %) при +20 °C, иначе ±5 % относительной влажности

ТЕМПЕРАТУРА

Рабочий диапазон температур:	0...+50 °C
Погрешность измерения температуры:	±0,2 K при +25 °C

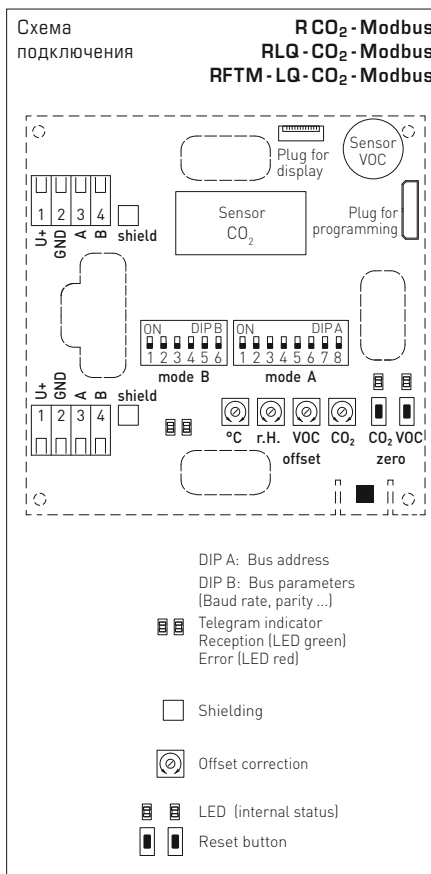
КАЧЕСТВО ВОЗДУХА (VOC)

Анализатор VOC:	чувствительный элемент VOC (металлооксидный) с автоматической калибровкой (volatile organic compounds = летучие органические вещества)
Диапазон измерения VOC:	0...100 % чистоты воздуха; относительно калибровочного газа; переключение диапазонов измерения (при помощи DIP-переключателя) – VOC: low, medium, high
Погрешность измерения VOC:	±20 % верхнего предельного значения (относительно калибровочного газа)
Долговечность:	> 60 месяцев (при нормальной нагрузке)

УГЛЕКИСЛЫЙ ГАЗ (CO₂)

Анализатор CO ₂ :	оптический недисперсионный инфракрасный анализатор (NDIR) с автоматической и ручной калибровкой
Диапазон измерения CO ₂ :	0...5000 млн ⁻¹
Погрешность измерения CO ₂ :	±30 млн ⁻¹ и ±3 % измеренного значения
Температурная зависимость CO ₂ :	±5 млн ⁻¹ / °C или ±0,5 % измеренного значения/°C (зависит от того, что больше)
Зависимость от давления:	±0,13 % / мм рт. ст.
Долговременная стабильность:	< 2 % за 15 лет
Газообмен:	диффузия
Протокол шины:	Modbus (RTU), диапазон адресов 0...247
Фильтрация сигналов:	4 с / 32 с
Температура окружающей среды:	0 ...+50 °C
Время выхода на рабочий режим:	прибл. 1 час
Время срабатывания:	< 2 минут
Эл. подключение:	0,14–1,5 мм ² , при помощи вставной клеммы
Корпус:	пластик, акрилонитрил-бутадиенстирол (ABS), цвет – чистый белый (аналогичен RAL 9010)
Размеры:	98 x 98 x 33 мм (Baldur 2)

Монтаж:	настенный монтаж или на монтажной коробке, Ø 55 мм, низ с четырьмя отверстиями, для закрепления в вертикально или горизонтально установленных коробках для подвода кабеля сзади, с шаблоном отверстия под открытый ввод кабеля сверху или снизу
Класс защиты:	III (согласно EN 60 730)
Степень защиты:	IP 30 (согласно EN 60 529)
Нормы:	соответствие CE-нормам, электромагнитная совместимость согласно EN 61326, директива 2014 / 30 / EU «Электромагнитная совместимость», директива 2014 / 35 / EU «Низковольтное оборудование»
Опционально:	дисплей с подсветкой, двухстрочный, вырез ок. 36 x 15 мм (Ш x В), для индикации измеренной влажности, температуры, измеренного качества воздуха и/или содержания углекислого газа





NEW

S+S REGELTECHNIK

AERASGARD® RCO₂ / RLQ - CO₂ - Modbus AERASGARD® RFTM - (LQ) - CO₂ - Modbus

Мультифункциональный датчик для помещений / измерительный преобразователь, для измерения влажности, температуры, качества воздуха (VOC) и содержания CO₂, калибруемый, с подключением к шине Modbus



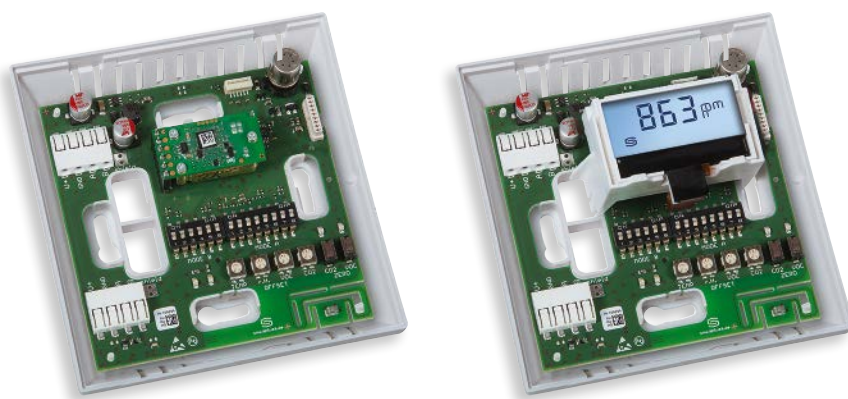
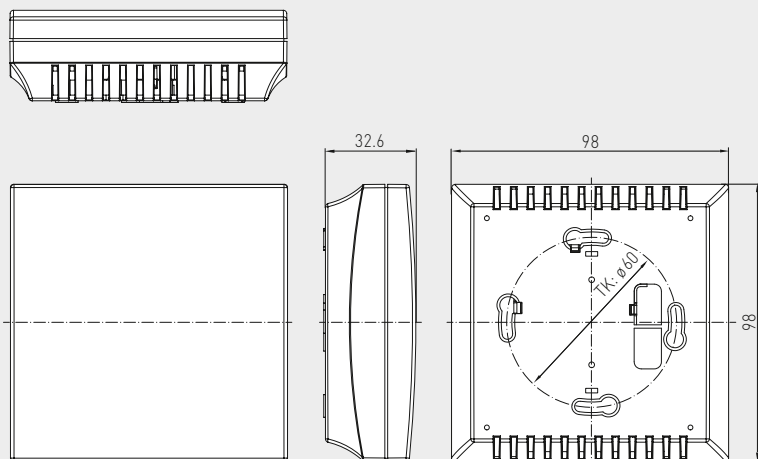
BUS



Габаритный чертеж (Balduur 2)

R CO₂ - Modbus
RLQ - CO₂ - Modbus
RFTM - LQ - CO₂ - Modbus

R CO₂ - Modbus
RLQ - CO₂ - Modbus
RFTM - LQ - CO₂ - Modbus
с дисплеем



AERASGARD® RCO ₂ - Modbus	Датчик качества содержания CO ₂ для помещений, <i>Deluxe</i>
AERASGARD® RLQ - CO ₂ - Modbus	Датчик качества воздуха (VOC) и содержания CO ₂ для помещений, <i>Deluxe</i>
AERASGARD® RFTM - CO ₂ - Modbus	Мультифункциональный датчик для помещений для измерения влажности, температуры и содержания CO ₂ , <i>Deluxe</i>
AERASGARD® RFTM - LQ - CO ₂ - Modbus	Мультифункциональный датчик для помещений для измерения влажности, температуры, качества воздуха (VOC) и содержания CO ₂ , <i>Deluxe</i>

Тип / WG02	Диапазон изм.				Дисплей	Арт. №.
	влажность	температура	CO ₂	VOC		
RCO₂ - Modbus						
RCO2 MODBUS	-	-	5000 млн ⁻¹	-		1501-6180-6001-200
RCO2 MODBUS DISPLAY	-	-	5000 млн ⁻¹	-	■	1501-6180-6021-200
RLQ - CO₂ - Modbus						
RLQ-CO2 MODBUS	-	-	5000 млн ⁻¹	0...100 %		1501-6181-6001-200
RLQ-CO2 MODBUS DISPLAY	-	-	5000 млн ⁻¹	0...100 %	■	1501-6181-6021-200
RFTM - CO₂ - Modbus						
RFTM-CO2 MODBUS	0...100 % отн. вл.	0...+50 °C	5000 млн ⁻¹	-		1501-6186-6001-200
RFTM-CO2 MODBUS DISPLAY	0...100 % отн. вл.	0...+50 °C	5000 млн ⁻¹	-	■	1501-6186-6021-200
RFTM - LQ - CO₂ - Modbus						
RFTM-LQ-CO2 MODBUS	0...100 % отн. вл.	0...+50 °C	5000 млн ⁻¹	0...100 %		1501-6188-6001-200
RFTM-LQ-CO2 MODBUS DISPLAY	0...100 % отн. вл.	0...+50 °C	5000 млн ⁻¹	0...100 %	■	1501-6188-6021-200

Примечание: **Недопустимо** использование данного устройства в качестве элемента системы безопасности!